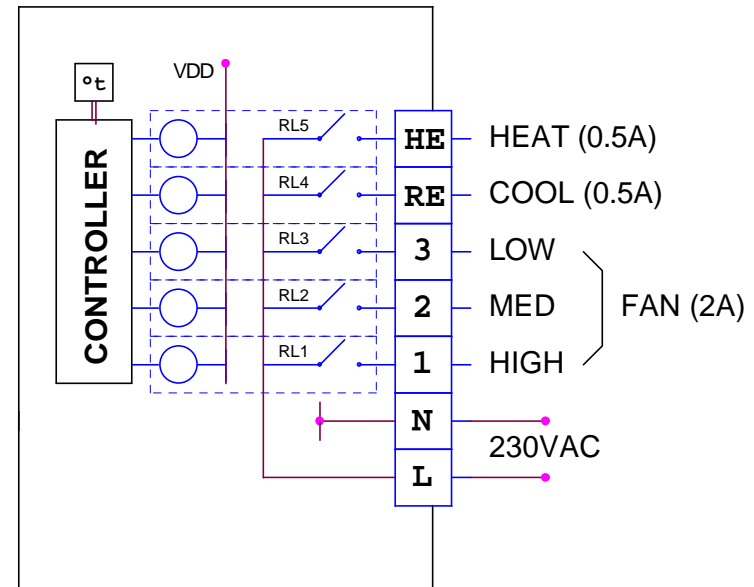


EP2/SW/ST/T/BL/FMT



DL – השהיית מפוח (30 שניות) – רק במצב חימום !
בדגם זה המפוח ימשיך לפעול 30 שניות לאחר הפסקת היחידה.

meitav-tec Tel: 03-9626462 Fax: 03-9626620 email: support@meitavtec.com	Title: EP2/SW/ST/T/BL/FMT			Print name: ERT300-IR OUT-ERT300/5	Drawn: M.Ruchansky	
	Date: 06/07/2010	DWG No.	2	New S/W	29.12.10	
			1	Original	06.07.10	Check sum: 69D6
			No.	Revision	Date	Software name:10124901 Approved: A.Samocha
					File name: EP2-SW-ST-T-BL_FMT.DSN	